

Netfinity 5000

SA88-6696-00
(英文原典 : 33L3680)

はじめにお読みください



Netfinity 5000

SA88-6696-00
(英文原典 : 33L3680)

はじめにお読みください

— お願い —

本Netfinity サーバー・ライブラリー および本書がサポートする製品をご使用になる前に、必ずこのサーバー・ライブラリーの「特記事項および安全情報」の項の情報をお読みください。

第 2 版 (1998 年 12 月)

本書において、日本では発表されていないIBM製品（機械およびプログラム）、プログラミング、およびサービスについて言及または説明する場合があります。しかし、このことは、IBMがこのようなIBM製品、プログラミング、およびサービスを、必ずしも日本で発表する意図であることを示すものではありません。

原 典： 33L3680
Netfinity 5000
Start Here
発 行： 日本アイ・ビー・エム株式会社
担 当： ナショナル・ランゲージ・サポート

第1刷 1998.3

©Copyright International Business Machines Corporation 1998. All rights reserved.

Translation: ©Copyright IBM Japan 1999

はじめにお読みください

このたびは、IBM Netfinity 5000 サーバー をお買いあげいただき、ありがとうございます。
この『はじめにお読みください』の節では、Netfinity 5000のサーバー・ライブラリーの概要を示します。『はじめにお読みください』には、フィーチャーのリストも記載され、Netfinity 5000 の主な構成要素の一部の図も提供されています。

サーバーと共に提供される Netfinity サーバー・ライブラリーには、ソフトウェア CD およびラップされた資料が含まれ、セットアップおよびインストール、ハードウェア、ソフトウェア (ServerGuide および Netfinity マネージャー)、システム管理、ServeRAID、ヘルプの入手、ならびに法律上および安全上の情報に関する詳しい情報が提供される節が含まれています。

ソフトウェア CD を前に付け、ラップされた資料を Netfinity サーバー・ライブラリー バインダーにとじます。

注: サーバーに付属しているライブラリー資料には、ブランクのタブ 8 が含まれています。
このタブを使って、ユーザーが追加情報をバインダーに追加することができます。

Netfinity サーバー・ライブラリーの概要

以下に、*Netfinity* サーバー・ライブラリーのセクションの一覧を示します。

クイック・セットアップおよびインストール

この節はすべてのユーザーを対象に書かれていますが、経験を積んだユーザーを念頭に置いています。ここでは、サーバーをセットアップおよび配線し、サーバーを始動および構成し、ネットワーク・オペレーティング・システム (NOS) をインストールするのに必要な情報が記載されています。

ハードウェア情報

この節には、以下のような情報が記載されています。

- 構成手順
- オプションの取り付け指示
- ラックの取り付け指示
- 問題解決および障害追及
- サーバーの記録および仕様

ServerGuide と Netfinity マネージャー

この節には、以下に関する情報が記載されています。

ServerGuide

IBM Netfinity と PC サーバー専用に設計されたソフトウェアのセットアップおよびインストール・ツール。

Netfinity マネージャー

ネットワークのハードウェア・システム管理機能を拡張するために設計された分散アプリケーション・グループ

システム管理

この節には、Netfinity マネージャー システム管理 サービスを使用する、システム管理に関する詳細情報が記載されています。

ヘルプ情報の入手

この節には、支援を得ることができる Web サイト・アドレスが記載されています。

特記事項および安全情報

この節には、法律上の詳細情報 (保証、電波障害ステートメントなど) および安全上の注意が記載されています。

安全にお使いいただくために



本製品をインストールする前に、安全上の注意をお読みください。

ヘルプ情報

セットアップ、インストール、あるいはサーバーの操作中にヘルプが必要になった場合は、このサーバー・ライブラリーの“ヘルプ情報の入手”の項を参照してください。支援を得ることができる Web サイト・アドレスが記載されています。

品目リスト

以下は、Netfinity 5000 サーバー とともに納品される品目のリストです。

ハードウェア:

- タワー・モデル
 - キーボード
 - マウス
 - システム電源コード
 - サーバー・キー 2 つと電源スイッチ・カバー (サーバーに取り付けられている)
注: キーを紛失した場合は、交換用のロック機構とキーを IBM に注文する必要があります。
- ラック・モデル
 - ラック取り付けハードウェア
 - システム電源コード
 - 電源スイッチ・カバー (サーバーに取り付けられている)

ソフトウェア:

- *IBM ServerGuide* CD
- その他のソフトウェア・パッケージ

マニュアル類:

- Netfinity サーバー・ライブラリー
- IBM Netfinity ラック取り付けテンプレート (ラック・モデルのみ)

万一、部品が不足または破損していた場合は、商品を購入した販売代理店または営業担当員に連絡してください。

システムの機構

以下の情報と図を使用して、Netfinity 5000 サーバーのさまざまな機構に習熟してください。

機構一覧

次の表は、Netfinity 5000 のフィーチャーをまとめたものです。下にリストされている機構の詳細については、本サーバー・ライブラリー の“ハードウェア情報”を参照してください。

マイクロプロセッサ

- Intel® Pentium® II または Intel® Pentium® IIIマイクロプロセッサ (MMX™テクノロジー搭載)
- 512 KB のレベル 2 キャッシュ (最小)

メモリー

- 標準: 64 MB (最小)、1 GB まで拡張可能
- 100 MHz エラー修正コード (ECC) Registered SDRAM
- DIMM ソケット 4 つ

ディスク・ドライブ

- 3.5 インチ 1.44 MB ドライブ 1 台

ハード・ディスク・ドライブ

- 5 台までのホット・スワップ可能ハード・ディスクをサポート

CD-ROM ドライブ

- 標準: IDE

キーボードおよび補助装置

- タワー・モデル
 - キーボード
 - マウス

拡張スロット

- 5 つまでのアダプターをサポート
 - PCI/ISA 共用スロット 2 つ
 - PCI 専用スロット 3 つ

拡張ベイ

- 3.5 インチ・ディスク・ドライブ・ベイ 1 つ
- 5.25 インチ・ドライブ・ベイ 2 つ (空きのベイはハーフハイト SCSI 磁気テープ・ドライブをサポート)
- 3.5 インチ・ドライブ・ベイ 5 つ (ホット・スワップ可能)

アップグレード可能なマイクロコード

- BIOS コード、診断コード、および Netfinity システム管理プロセッサ・コードのアップグレード (利用可能になり次第) により、システム・ボードの EEPROM を更新可能

機密保護機能

- ボルト固定機能
- ドア・ロック (タワー・モデルのみ)
- 始動パスワードと管理者パスワード
- 選択可能な始動順序

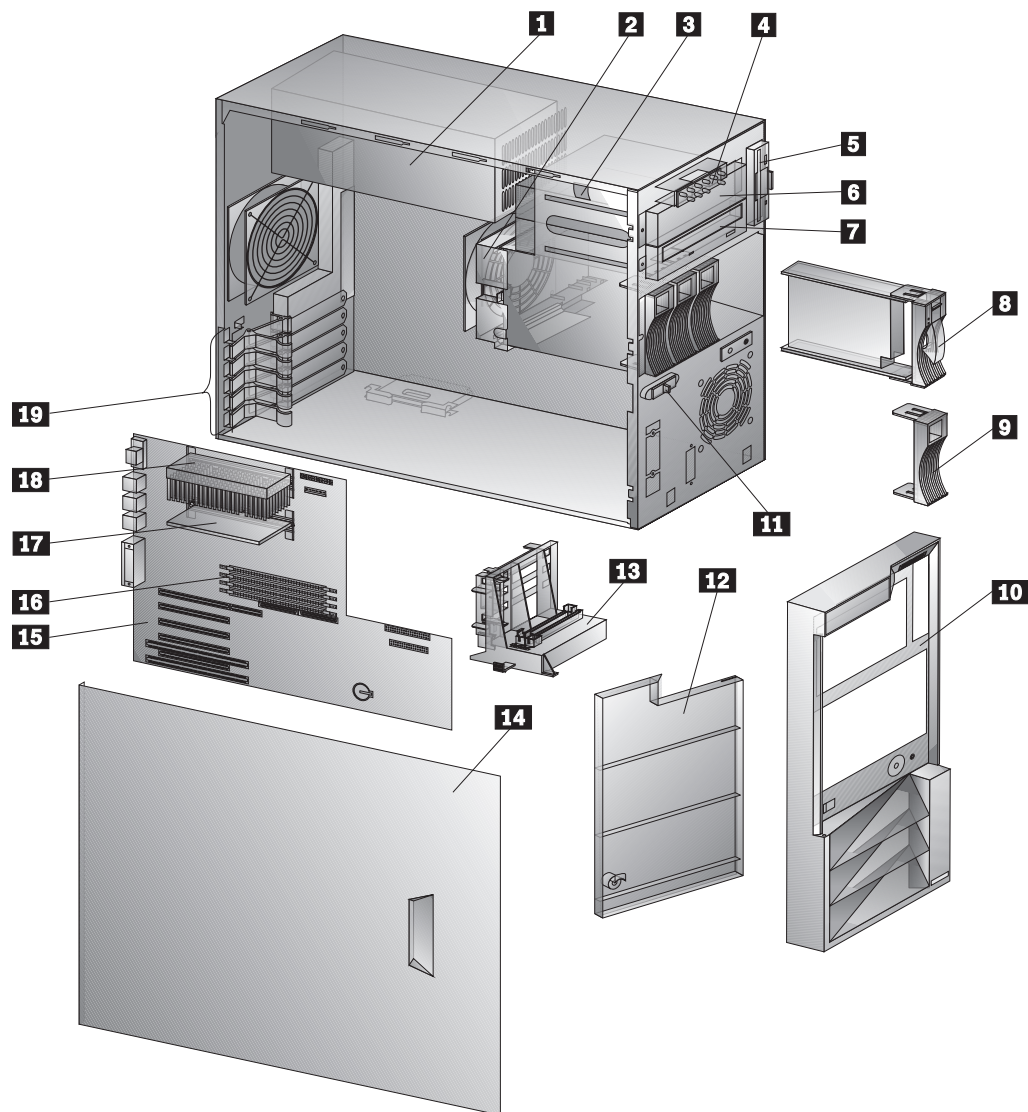
電源機構

- 350 W、電圧自動選択 (110、120、220、240 V ac) と予備電源機能を搭載
 - 標準
 - 350 W (予備電源なし)
 - 175 W (予備電源構成)
 - オプション
 - 175 W (予備電源構成用)
- 過負荷保護およびサージ保護機能を内蔵
- 瞬間的な停電後の自動再始動機能

組み込み機能

- シリアル・ポート 2 個
- 汎用シリアル・バス (USB) ポート 2 個
- システム管理ポート (C)
- システム・ボード組み込みのシステム管理プロセッサ
- IDE 内蔵コネクタ 1 個 (システム IDE CD-ROM ドライブをサポート)
- 平行ル・ポート 1 個
- マウス・ポート
- キーボード・ポート
- 16 ビット UltraSCSI コントローラ
 - 外付けコネクタ 1 個 (16 ビット)
 - 内蔵コネクタ 1 個 (16 ビット)
- 全二重 10/100 Mbps イーサネット・コントローラ
 - 10BASE-T/100BASE-TX ポート
 - 冗長 Ethernet 機能のために、オプションのネットワーク・インターフェース・カード (NIC) が使用可能
- ビデオ・コントローラ・ポート、SVGA
- 1 MB のビデオ・メモリー

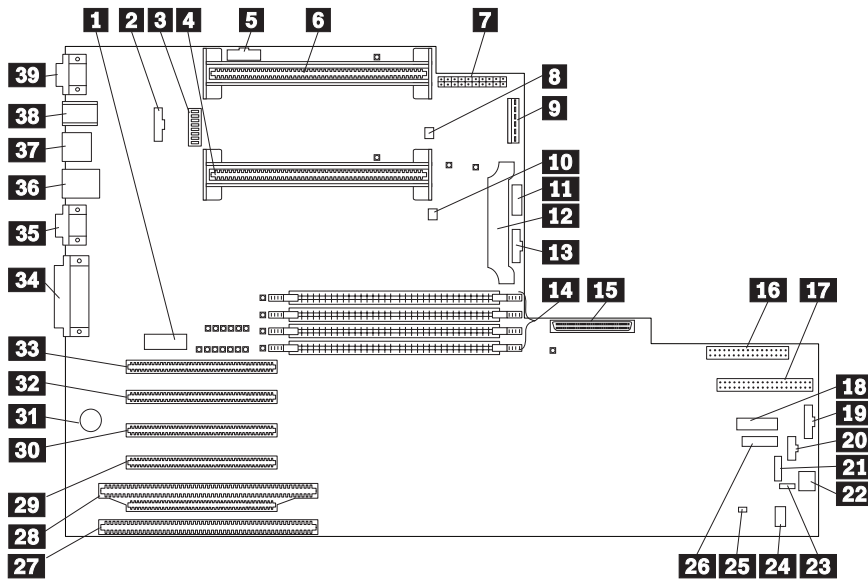
Netfinity 5000 サーバーの展開図



- 1** 電源機構
- 2** DASD ファン
- 3** ベゼル解放レバー
- 4** オペレーター情報パネル
- 5** ディスケット・ドライブ
- 6** 空きのベイ
- 7** CD-ROM
- 8** ホット・スワップ・ハード・ディスク・ドライブ
- 9** カバー
- 10** ベゼル

- 11** 側面カバー解放レバー
- 12** 前面ドア
- 13** アダプター・カード支持ブラケット
- 14** 側面カバー
- 15** システム・ボード (プレーナー)
- 16** DIMM ソケット
- 17** マイクロプロセッサ・ターミネーター
(または 2 次マイクロプロセッサ)
- 18** 1 次マイクロプロセッサ
- 19** アダプター・カード保持金具

システム・ボード・コネクタ



1 システム管理アダプター・コネクタ (J21)

2 ファン 2 コネクタ (J6)

3 システム・スイッチ・ブロック (SW1)

4 マイクロプロセッサ 2 コネクタ (U21)

5 予約済み (J1)

6 マイクロプロセッサ 1 コネクタ (U2)

7 電源コネクタ (J3)

8 予約済み (J8)

9 電源コネクタ (J4)

10 予約済み (J12)

11 電源機構データ・コネクタ (J10)

12 電圧調節器モジュール (VRM) コネクタ (U20)

13 ファン 1 コネクタ (J13)

14 DIMM 1 (J15), DIMM 2 (J16), DIMM 3 (J17), および DIMM 4 (J22) コネクタ

15 SCSI コネクタ (J18)

16 ディスケット・ドライブ・コネクタ (J23)

17 IDE コネクタ (J3)

18 オペレーター LED パネル (J29)

19 予約済み (J31)

20 電源スイッチ・パネル (J34)

21 RS-485 コネクタ (J35)

22 予約済み (J37)

23 予約済み (J36)

24 予約済み (J41)

25 予約済み (J39)

26 予約済み (J32)

27 ISA コネクタ (J40)

28 PCI/ISA コネクタ、PCI バス 1 (J38)

29 PCI コネクタ、PCI バス 1 (J33)

30 PCI コネクタ、PCI バス 1 (J30)

31 バッテリー

32 PCI コネクタ、PCI バス 1 (J28)

33 PCI コネクタ、PCI バス 0 (J24)

34 パラレル/SCSI コネクタ (J19)

35 ビデオおよび管理 C ポート・コネクタ (J11)

(ビデオ・コネクタは

管理 C コネクタの下にあります。)

36 USB 1 および USB 2 ポート・コネクタ (J9)

(USB 2 コネクタは、

USB 1 コネクタの下にあります。)

37 イーサネット・コネクタ (J7)

38 マウス・コネクタとキーボード・コネクタ (J5)

(キーボード・コネクタは

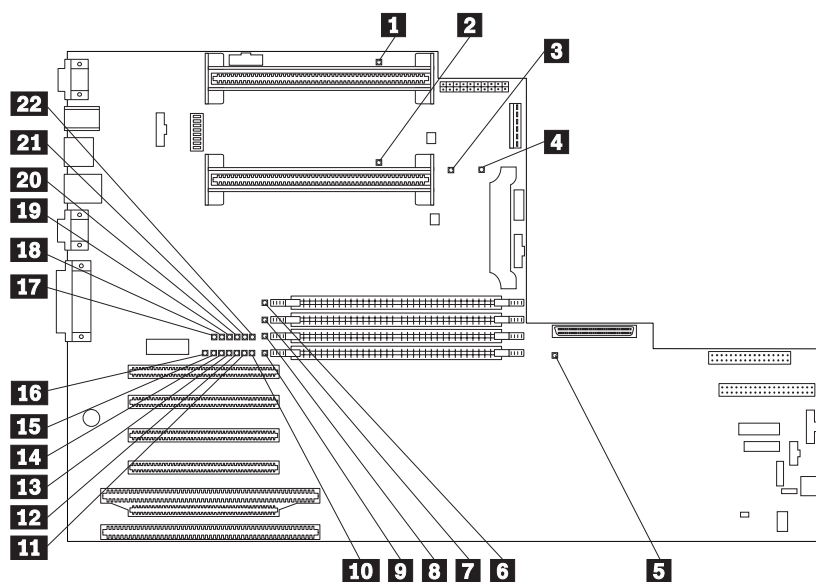
マウス・コネクタの下にあります。)

39 シリアル・ポート A および B コネクタ (J2)

(シリアル・ポート B コネクタは

シリアル・ポート A コネクタの下にあります。)

システム・ボード LED



- 1** マイクロプロセッサ 1 エラー LED (CR1)
- 2** マイクロプロセッサ 2 エラー LED (CR5)
- 3** 内蔵電圧調節器エラー LED (CR4)
- 4** 電圧調節器モジュール (VRM) エラー LED (CR12)
- 5** サービス・プロセッサ・エラー LED (CR49)
- 6** DIMM 1 エラー LED (CR13)
- 7** DIMM 2 エラー LED (CR14)
- 8** DIMM 3 エラー LED (CR21)
- 9** DIMM 4 エラー LED (CR22)
- 10** ソフトウェア・マスク可能割り込み (SMI) エラー LED (CR29)
- 11** マスク不可割り込み (NMI) エラー LED (CR28)

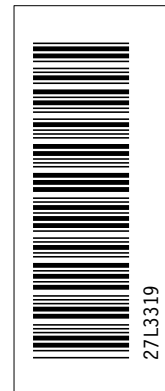
- 12** PCI バス 1 エラー LED (CR27)
- 13** PCI バス 0 エラー LED (CR26)
- 14** 予約済み (CR25)
- 15** DASD エラー LED (CR24)
- 16** 温度エラー LED (CR23)
- 17** ファン 1 (DASD) エラー LED (CR15)
- 18** ファン 2 (後部) エラー LED (CR16)
- 19** 予約済み (CR17)
- 20** 予約済み (CR18)
- 21** 電源機構 1 エラー LED (CR19)
- 22** 電源機構 2 エラー LED (CR20)



部品番号: 27L3319

Printed in Japan

1998 年 12 月



日本アイビーエム株式会社
〒106-8711 東京都港区六本木3-2-12

